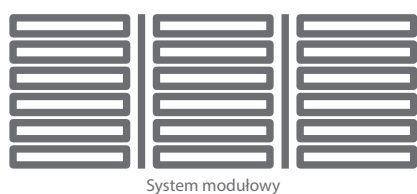


# SYSTEM SUNBREAKER

# SYSTEM

# SUNBREAKER 300 RUCHOMY

Kolorystyka	<b>RAL</b>
Napęd elektryczny	<b>tak</b>
Napęd ręczny	<b>nie</b>
Maksymalna szerokość	<b>4,5 m</b>
Maksymalna wysokość	<b>7,0 m</b>
Zastosowanie zewnętrzne	<b>tak</b>
Zastosowanie wewnętrzne	<b>nie</b>
Możliwość zmiany kąta nachylenia piór	<b>tak</b>



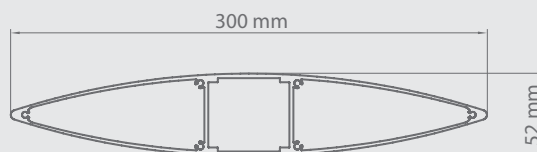
Standardowe kolory konstrukcji:



Kolorystyka z Palety SELT  
**strona: 140-141**



Przekrój pióra





**Właściwości:**

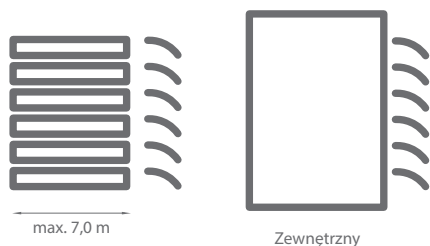
- Konstrukcja wykonana z ekstrudowanego aluminium
- Eliptyczne pióra o szerokości 300 mm
- Opcja montażu modułowego
- Możliwość zmiany kąta nachylenia piór od 0° do 100°
- Sterowanie za pomocą silnika liniowego
- System montowany do zewnętrznej konstrukcji nośnej fasady
- Możliwość lakierowania konstrukcji na dowolny kolor RAL (opcja)
- Łożyskowanie piór w prowadnicach oraz konstrukcja elementów zespołu napędowego zapewnia cichą pracę systemu w trakcie obrotu
- Zawiera wspornik dla prowadnicy samonośnej

# SYSTEM

# SUNBREAKER 300 STAŁY

Kolorystyka	<b>RAL</b>
Napęd elektryczny	<b>nie</b>
Napęd ręczny	<b>nie</b>
Maksymalna szerokość*	<b>7,0 m</b>
Maksymalna wysokość	-
Zastosowanie zewnętrzne	<b>tak</b>
Zastosowanie wewnętrzne	<b>nie</b>
Możliwość zmiany kąta nachylenia piór	<b>tak</b> (predefiniowane)

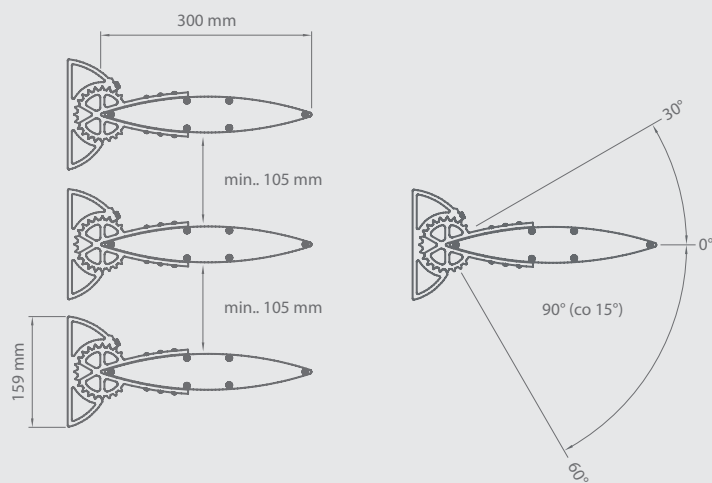
\* Maksymalny rozstaw uchwytów 4 m



Standardowe kolory konstrukcji:



Kolorystyka z Palety SELT  
**strona: 140-141**





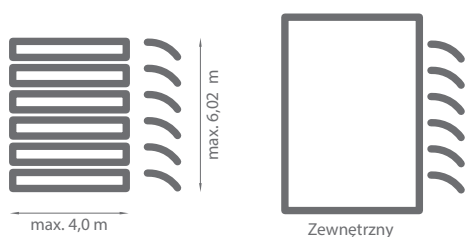
#### **Właściwości:**

- *Konstrukcja wykonana z ekstrudowanego aluminium*
- *Możliwość przystaniania powierzchni poziomych jak i pionowych*
- *Eliptyczne pióra o szerokości 300 mm*
- *Zastosowanie uchwytyw mocowanych bezpośrednio do podłoża pozwala na dowolne wybranie rozstawu piór w trakcie montażu, bez potrzeby definiowania go na etapie zamawiania*
- *Uchwyty wykonane z ekstrudowanego aluminium, zapewniają dużą wytrzymałość i szybki montaż*
- *Możliwość regulacji piór w zakresie 90° (co 15°)*
- *Zaśleпки piór wykonane z aluminium*
- *Możliwość lakierowania konstrukcji na dowolny kolor RAL (opcja)*

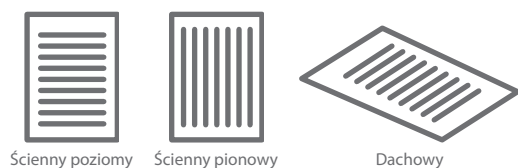
# SYSTEM

# SUNBREAKER 210 RUCHOMY

Kolorystyka	<b>RAL</b>
Napęd elektryczny	<b>tak</b>
Napęd ręczny	<b>tak</b>
Maksymalna szerokość	<b>4,0 m</b>
Maksymalna wysokość	<b>6,02 m</b>
Zastosowanie zewnętrzne	<b>tak</b>
Zastosowanie wewnętrzne	<b>nie</b>
Możliwość zmiany kąta nachylenia piór	<b>tak</b>



Możliwości montażu:



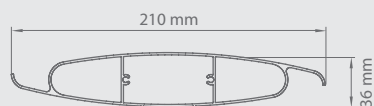
Standardowe kolory konstrukcji:



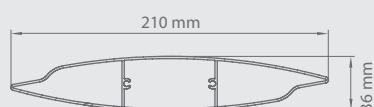
Kolorystyka z Palety SELT  
**strona: 140-141**



Przekrój pióra typ A



Przekrój pióra typ B





#### **Właściwości:**

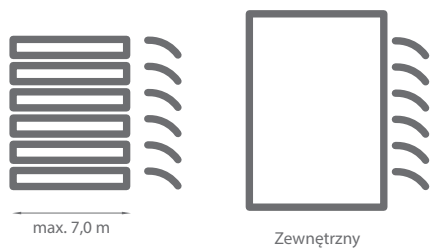
- Konstrukcja wykonana z ekstrudowanego aluminium
- Dwa typy piór o szerokości 210 mm
- Pióro typu A przeznaczone do płaszczyzn poziomych (zadaszenia, świetliki dachowe)
- Specjalny kształt pióra w pozycji zamkniętej chroni przed opadami atmosferycznymi
- Pióro typu B przeznaczone do przesłaniania powierzchni poziomych i pionowych (fasady budynków, ściany pergoli)
- Pióra typu B występują również jako system stały
- Lekka konstrukcja zapewniająca dużą wytrzymałość i trwałość produktu
- Zakres obrotu do 90° od pozycji startowej piór
- Możliwość montowania w płaszczyźnie pionowej i poziomej
- Sterowanie kątem nachylenia piór za pomocą silnika liniowego
- Możliwość lakierowania konstrukcji na dowolny kolor RAL (opcja)

# SYSTEM

# SUNBREAKER 210 STAŁY

Kolorystyka	<b>RAL</b>
Napęd elektryczny	<b>nie</b>
Napęd ręczny	<b>nie</b>
Maksymalna szerokość*	<b>7,0 m</b>
Maksymalna wysokość	-
Zastosowanie zewnętrzne	<b>tak</b>
Zastosowanie wewnętrzne	<b>nie</b>
Możliwość zmiany kąta nachylenia piór	<b>tak</b>

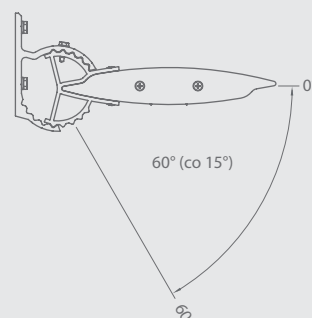
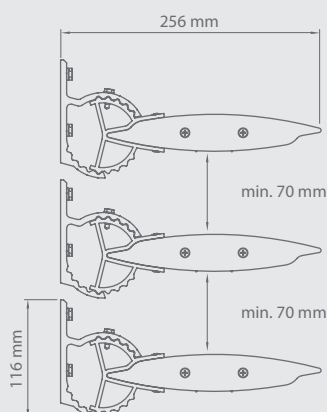
\* Maksymalny rozstaw uchwytów 3 m



Standardowe kolory konstrukcji:



Kolorystyka z Palety SELT  
**strona: 140-141**







#### **Właściwości:**

- Konstrukcja wykonana z ekstrudowanego aluminium
- Eliptyczne pióra o szerokości 210 mm
- Możliwość przysłaniania powierzchni poziomych jak i pionowych
- Zastosowanie uchwyty mocowanych bezpośrednio do podłoża pozwala na dowolne wybranie rozstawu piór w trakcie montażu bez potrzeby definiowania go na etapie zamawiania
- Uchwyty wykonane z ekstrudowanego aluminium zapewniają dużą wytrzymałość i szybki montaż
- Możliwość regulacji piór w zakresie 0° - 60° (co 15°)
- Zaśleпки piór wykonane z aluminium
- Możliwość lakierowania konstrukcji na dowolny kolor RAL (opcja)
- Dostępne 2 rodzaje uchwytów



## KOLORYSTYKA KONSTRUKCJI

RAL 9005 MAT

Zamieszczona paleta kolorów przedstawia kolorystykę lakierowanych proszkowo elementów konstrukcji, dostępną w ramach kolekcji Selt dla Refleksoli, żaluzji fasadowych i Sunbreakerów. Warunki lakierowania w obrębie ww. kolekcji oraz na pozostałe kolory RAL - zgodnie z zasadami opisanymi w cennikach poszczególnych produktów. Z przyczyn produkcyjnych, technicznych oraz ze względu na różną technikę lakierowania dopuszczalne są odchylenia kolorystyczne pomiędzy poszczególnymi komponentami systemów. Zamieszczone zdjęcia mają charakter poglądowy, kolory mogą się różnić od rzeczywistych. Ewentualna różnica w odcieniach nie stanowi podstawy do reklamacji.